

日本 SSD 静电衰减测试仪 CPM STATIRON DP



产品特点:

本产品可通过对金属板施加电压检测电压衰减时间，还可做为 CPM 用以测试放电性能衰减测量模式(两种) $\pm 1000V \rightarrow 100V$ ， $\pm 1000V$ 的 $\rightarrow \pm 50V$

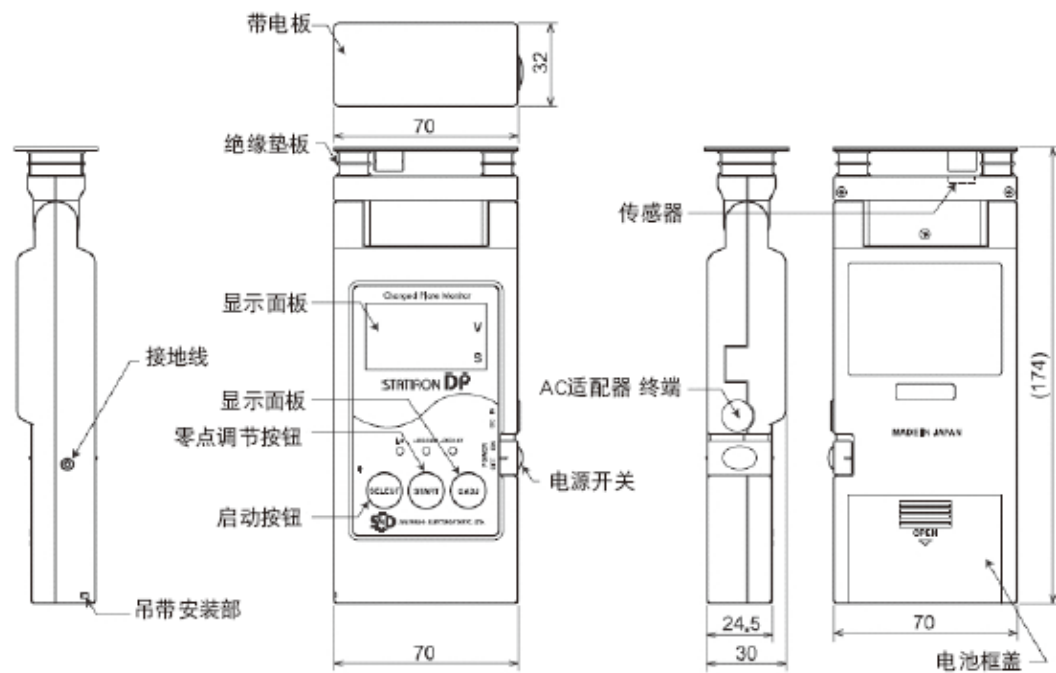
本产品为手提便携式，体积小，便于在工作现场的静电消除器检测

本产品配有扶轮驱动装置，可利用摇头功能一边改变对金属板的角度一边进行测量，便于检测安装在其他装置上的静电消除器

操作简单：只需操作按钮即可准确的进行测量

鲜明的大屏幕液晶显示：大型液晶显示屏在工作现场十分便利

产品外观图:



产品测定图:



产品规格:

信号检测方式	振动式断路器
显示数据的更新频率	0.2 秒
电位测定范围	0~±1999V(分解能: 1V)
测定时间范围	0.0~99.9 秒
连续工作时间	约 6 个小时(以 1.B 模式使用碱性电池时)
传感头部分可调整角度	180° (各方向最大可调 45°)
显示部分	LED 显示
电极显示	+极/-极显示
切换模式	按 SELECT 按键进行切换

电池容量检测	显示区显示电池残量
电源	3号电池2支、交流电转换器(可选)
动作温度、适度范围	10~40℃、60%RH以下、无结露环境
测定精度	±10%rdg ±2digit
外形尺寸	70mm×30mm×174mm(W×D×H)
钢板尺寸	70mm×32mm
静电容量	12Pf±1Pf
重量	约240g(含电池)

附件:

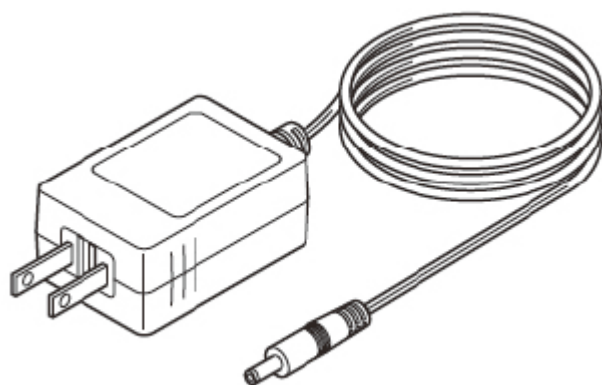
地线: ODP-GNDCAL

吊带: ODZ4-STRAP

专用软包: ODP-SFTCS

电池: 两节AA碱性电池

可购件:



(型号: ODP-ADP)